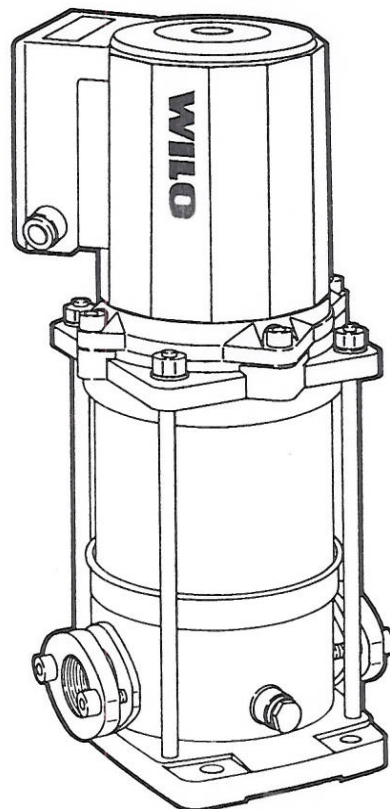


- ⓓ Einbau- und Betriebsanleitung
- ⓖ Installation and Operating Instructions
- ⓕ Notice de montage et de mise en service
- Ⓝ Montage- en bedieningsvoorschriften
- ⓔ Instrucciones de instalación y funcionamiento
- Ⓡ Istruzioni di montaggio, uso e manutenzione
- ⓕ Moniportainen ~~pysty~~mallinen keskipakopumppu
- Ⓢ Installations- och skötselanvisning
- ⓗ Beépítési és üzemeltetési utasítás
- ⓖ Οδηγίες εγκατάστασης και λειτουργίας
- Ⓒ Návod k montáži a obsluze
- Ⓟ Instrukcja montazu i obsługi
- Ⓡ Инструкции по вводу в эксплуатацию и монтажу
- ⓓK Installations- og Driftsvejledning
- Ⓝ Montasje- og bruksanvisning

Serie MVIS



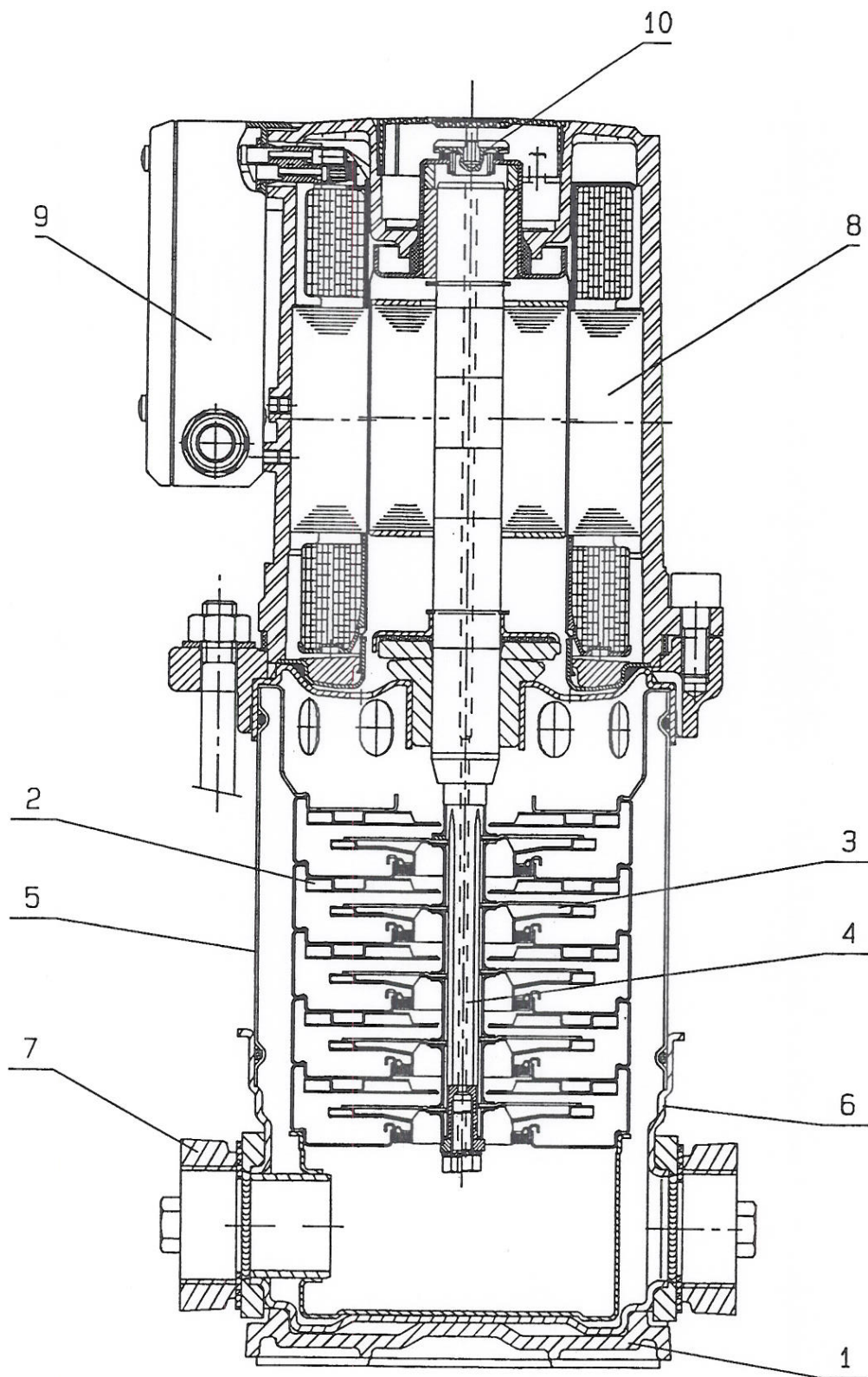


Fig. 1

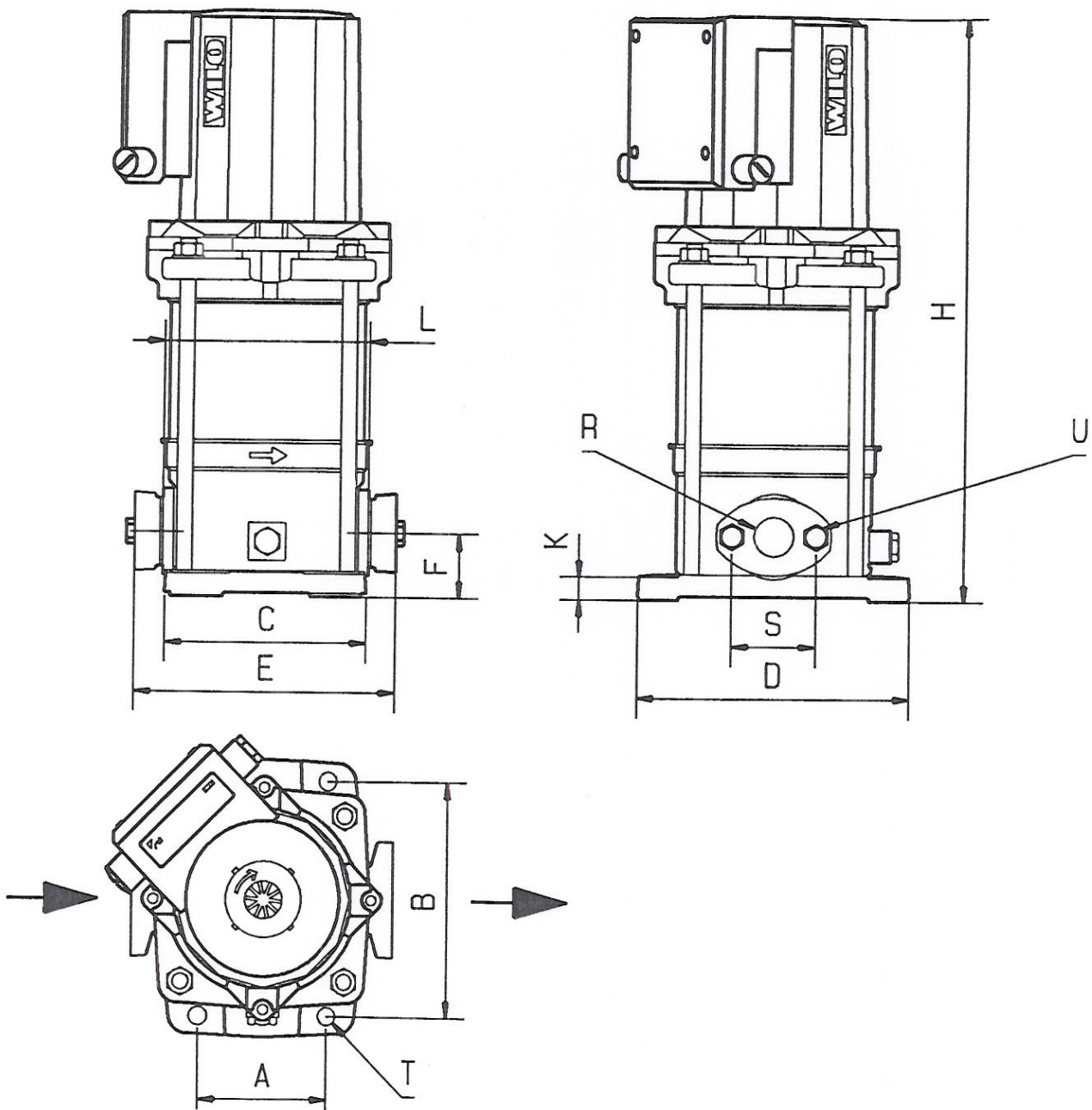


Fig. 2

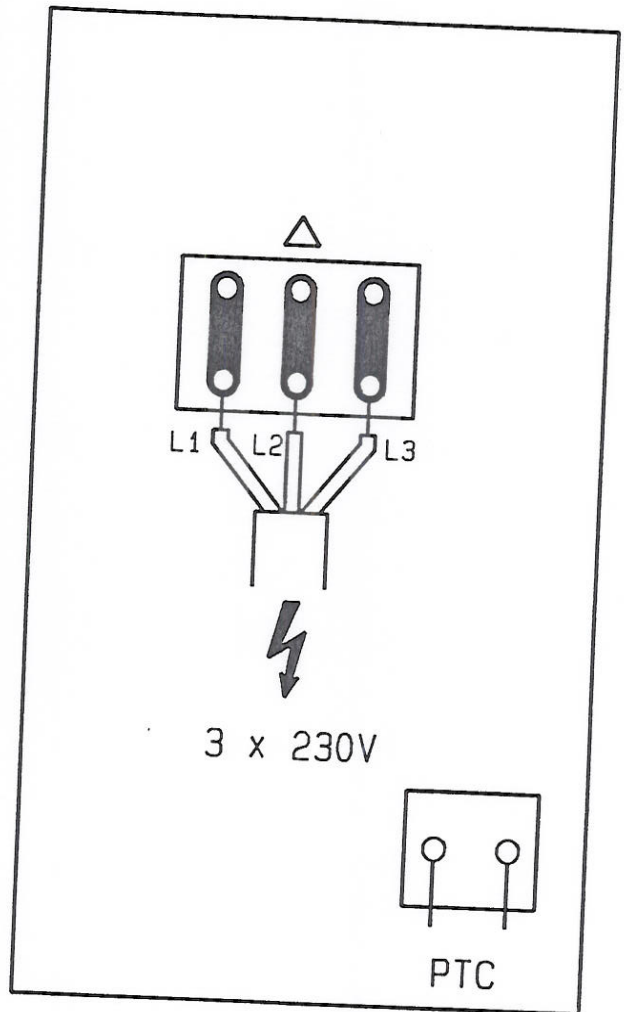
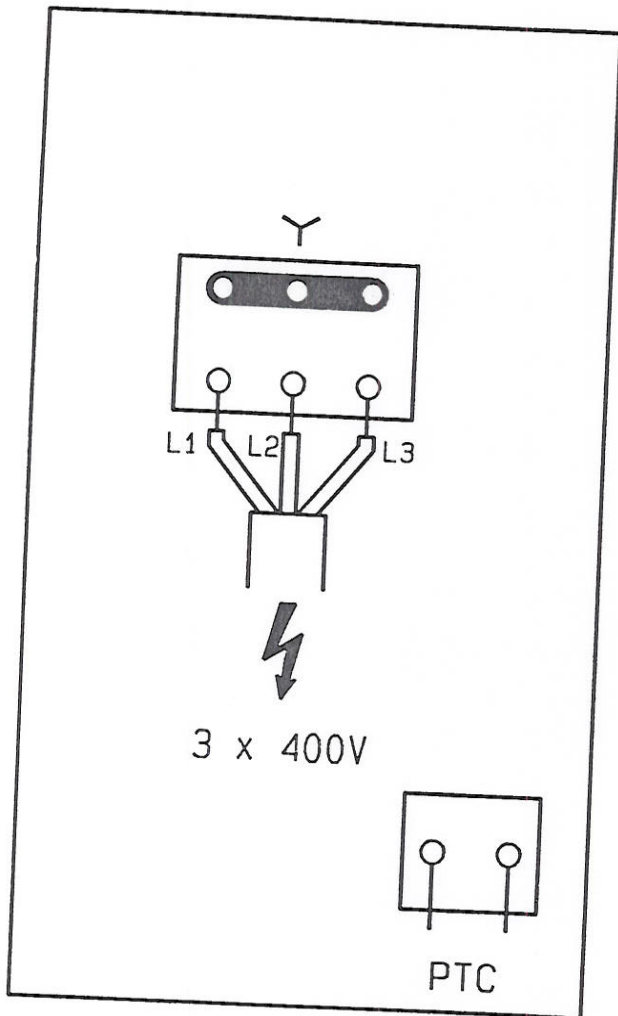


Fig. 3

WILO

Pumpen-Perfektion

CE-standardinmukaisuusseloste

Ilmoitamme täten, että tämä laite vastaa seuraavia asiaankuuluvia määräyksiä:

EY-konedirektiivit 89/392/ETY
91/368/ETY
93/44/ETY
93/68/ETY

Sähkömagneettinen soveltuvuus 89/336/ETY
92/31/ETY
93/68/ETY

Käytetyt yhteensovitetut standardit, erityisesti

EN 809, EN 50 081-1, EN 50 082-1, EN 50 081-2, EN 50 082-2.



Wiel Gommans
Quality Manager

1. Yleistä

1.1 Käyttötarkoitus

Pumpulla voidaan syöttää kylmää ja lämmintä vettä ja muita mineraaliöljöttömiä nesteitä, joissa ei ole hankaavia tai pitkäkuituisia aineita. Pääasiallisia käyttökohteita ovat vesilaitokset ja paineenkorotuslaitteet, teolliset kierrätysjärjestelmät, menetelmätekniikka, jäähdytysveden kierrätys, palonsammutusjärjestelmät sekä pesu- ja sadetuslaitteet. Syövyttävien kemiallisten nesteiden pumppaamiseen on hankittava valmistajan lupa.

1.2 Tuotetiedot

1.2.1 Liitäntä- ja tehotiedot, taulukko 1

Sallittu lämpötila-alue juomavesimallille KTW/WRC ja muihin käyttötarkoituksiin	-15 °C – +50 °C
Ympäristön enimmäislämpötila	+40 °C
Korkein sallittu käyttöpaine imupuolella (syöttöpaine) painepuolella	10 bar 16 bar
Liitäntäjännitteet	3 ~ 400 V ± 10%, 50 Hz 3 ~ 230 V ± 10%, 50 Hz
Pyörimisnopeus	Ks. moottorin arvokilpi
Verkkopuolen sulake	Ks. moottorin arvokilpi
Kotelointiluokka	IP 44

Pää- ja liitäntämitat, taulukko 2

Tyypit	Mitat [mm]												
	A	B	C	D	E	F	H	K	L	R	S	T	U
202 – 210	100	180	157	212	204	50	354 – 596	20	160	R1	75	12	M10
402 – 410	100	180	157	212	204	50	354 – 596	20	160	R1 ¹ / ₄	75	12	M10
802 – 806	130	215	187	252	258	80	425 – 575	20	200	R1 ¹ / ₂	100	12	M12

Varaosia tilattaessa on ilmoitettava kaikki arvokilven tiedot.

1.2.2 Tyypikoodi

MVIS 4 08 1 / 16 / K / 3 ~ 400 - 50 - 2/XX/X

Valmistustapa MVIS (moniportainen, pystymallinen, jaloteräs-(inox-) keskipakopumppu) Märkamoottori

Nimellisyöttö [m³/h] _____

Juoksupyörien lukumäärä sarjassa _____

Teräslaatu: 1 → 1.4301 (AISI 304) _____

Korkein sallittu käyttöpaine [bar] _____

Soveltu juomavedelle K → KTW/WRC _____

Käyttöjännite 3 ~ 230 / 400 V _____

Taajuus 50 Hz _____

Moottori 2-napainen _____

Valmistajatunnus (lisävaruste) _____

2. Turvallisuus

Tässä käyttöohjeessa annetut ohjeet on otettava huomioon laitetta asennettaessa ja käytettäessä. Laitteen asentajan on ehdottomasti luettava ohje ennen asennusta ja käyttöönottoa, samoin laitteesta vastaavan käyttäjän.

Pääkohdan "Turvallisuus" lisäksi on otettava huomioon myös sitä seuraavien pääkohtien alla annetut erilliset turvallisuusohjeet.

2.1 Käyttöohjeessa käytetyt merkinnät

Turvaohjeet, joiden noudattamatta jättämisestä voi aiheutua henkilövahinkoja, on merkitty yleisellä vaaramerkillä



ja sähköjännitteestä aiheutuvan vaaran ollessa kyseessä vielä erityismerkinnällä



Ohjeet, joiden noudattamatta jättämisestä voi aiheutua vahinkoa pumpulle/järjestelmälle ja niiden toiminnalle, on merkitty seuraavasti:

HUOM.!