

Multi-Entwässerungspumpe Wilo-Drain TSW 32.

Produktbroschüre.



twister 

Wilo-Drain TSW 32.

Verlässlich, wenn es darauf ankommt.



Wenn stark verschmutztes Wasser entsorgt werden muss, wie z. B. bei Überschwemmungen, sind besondere Problemlöser gefragt. Deshalb hat Wilo für diese und andere Fälle die Wilo-Drain TSW 32 als spezielle Multi-Entwässerungspumpe entwickelt: mit robustem Edelmantel außen und einer ausgeklügelten Technik innen, der patentierten Twisterfunktion. Diese innovative Wilo-Technologie sorgt für kontinuierliche Verwirbelung im Ansaugbereich, die Sinkstoffe restlos in die Pumpe ziehen. Einzigartig? Wir nennen das Pumpen Intelligenz.

Wilo-Drain TSW 32.

Einzigartige Technik, auf die Verlass ist.
Für Haus und Garten.



1 Entwässerung überfluteter Keller.

Hart im Nehmen, zuverlässig in der Funktion: speziell bei überfluteten Räumen kann die reinigende Twisterfunktion ihre Wirkung voll entfalten, sorgt sie doch dafür, dass Fremdstoffe aufgewirbelt, angesaugt und so restlos entsorgt werden können.

2 Schmutzwasserentsorgung aus Schächten in Gebäuden.

Fest im Schacht aufgestellt, ist die Wilo-Drain TSW 32 bestens für die Schmutz- und Drainageentwässerung aus Duschen, Waschmaschinen, Waschbecken oder Geschirrspülern geeignet.

3 Entsorgung von Regen- und Ablaufwasser aus Auffahrten und Kellerniedergängen.

Bei großen Niederschlagsmengen kommt es oft zu Wasseransammlungen in Kellerniedergängen und Tiefgaragen oder auf Parkflächen. Ein Drainageschacht mit fest installierter Wilo-Drain TSW 32 sorgt hier dauerhaft und zuverlässig für Abhilfe.

4 Reinigung befestigter Oberflächen.

Nutzen Sie Niederschlagswasser sinnvoll, z. B. für die Reinigung von Terrassen und Auffahrten. Die Wilo-Drain TSW 32 ist auch für die Bewässerung einsetzbar. Sie kann entweder fest in einem Auffangbehälter installiert werden oder ist dank ihres geringen Gewichts auch mobil nutzbar.

5 Entleeren von Teichen.

Betreiben von Springbrunnen oder Wasserfällen.

Dank robuster und hochwertiger Technik für einen lang andauernden kontinuierlichen Betrieb ist die Wilo-Drain TSW 32 bestens für die Entleerung von Teichen geeignet. Sie ist für Springbrunnen, Wasserfälle und auch für die regelmäßige Teichbelüftung einsetzbar.

6 Bewässerung von Rasenflächen, Beeten und Ziergärten.

Regenwasser ist reich an Mineralien und deshalb optimal für die Gartenbewässerung. Und die Wilo-Drain TSW 32 mit Edelstahlgehäuse und Twisterfunktion ist prädestiniert für den Einsatz in der Regentonnen. Denn sie holt alles aus ihr raus.

Wilo-Drain TSW 32. Robust. Zuverlässig. Leistungsstark.

Die einzigartige Multi- Entwässerungspumpe mit ausdauernder Leistung.

Die Wilo-Drain TSW 32 ist die einzige multifunktionale Entwässerungspumpe in Edelstahlausführung, die auch die Twisterfunktion besitzt. Robustes Edelstahl und hochwertige Lagerung garantieren ein langes Pumpenleben. Die Twisterfunktion, die das Wasser im Ansaugbereich aufwirbelt, sorgt für eine zuverlässige Entleerung, weil Sinkstoffe automatisch und restlos in die Pumpe gezogen werden. Als Leichtgewicht ist die Wilo-Drain TSW 32 auch mobil einsetzbar. Fest installiert, ermöglicht der großzügig dimensionierte Edelstahlmotor mit zuverlässiger Abdichtung und integrierter Mantelstromkühlung längste Betriebszeiten von bis zu 4.000 Stunden jährlich.

Vorteile, die überzeugen:

- Edelstahl-Motorgehäuse für optimale Wärmeabfuhr und dauerhaften Betrieb
- integrierter Schmutzabweiser als Schutz für die Gleitringdichtung
- optimiertes Composite-Laufrad
- stoßfester Edelstahl
- integrierte Motorkühlung
- integrierter thermischer Motorschutz
- Twisterfunktion



Reinigende Twisterfunktion

- im Ansaugbereich sorgt die Aufwirbelung für einen sauberen Pumpensumpf



Komfortabel mobil

- steckerfertig für einfache Installation
- Steck- und Schraubverbindungen für leichte Wartung

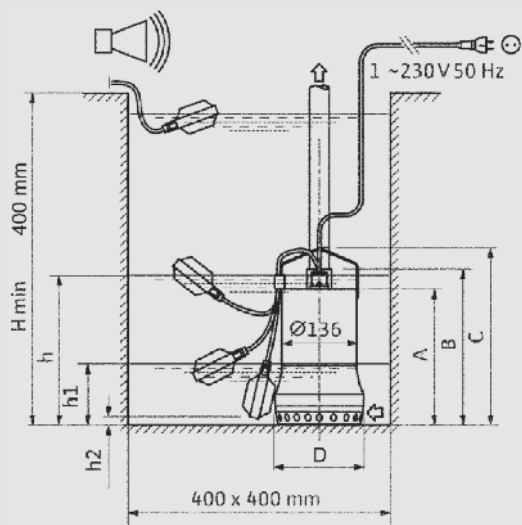


Hochwertige Verarbeitung

- stoßfestes Edelstahlgehäuse und Edelstahlmotor
- hochwertige Motorabdichtung durch SiC/Kohle-Gleitringdichtung

Wilo-Drain TSW 32.

Innovative Technik, die überzeugt.



Pumpe	Hmin	h±8	h1±8	h2±8	A	B	C
TSW 32/8A ¹⁾	400	340	140	24	257	290	330
TSW 32/11A ²⁾	400	360	140	24	280	310	350

Maße in mm, Durchmesser D = ¹⁾161 bzw. ²⁾171

Betriebsart		
Dauerbetrieb S1		ja
Aussetzbetrieb	Betriebszeit S3 [%]	30
	Schalzhäufigkeit/h max.	50
	Schalzhäufigkeit/h empf.	20
Anschluss- und Leistungsdaten		
Leistungsaufnahme P1 [kW]	TSW 32/8A	0,5
	TSW 32/11A	0,9
Nennstrom bei 1~230 V [A]	TSW 32/8A	2,2
	TSW 32/11A	3,6
Schutzart bei max. Tauchtiefe 10 m		IP 68
Förderguttemperatur max. kurzfr./stand. [°C]		90/35
Feststoffkorngröße max. [mm]		10
Restwasserstand [mm]		7
Ausstattung		
Motorüberwachung Temperatur		ja
Motorabdichtung	Ölsperkammer	ja
	motorseitig	NBR
	pumpenseitig	Kohle/SiC
Mantelstromkühlung		ja
steckerfertig		ja
Lieferumfang		
Anschlusskabel	Länge [m]	10
	lösbar	ja
	Kabeltyp	H07RN-F
	Stecker	Schuko
angebauter Schwimmerschalter		serienmäßig
integrierter Rückflussverhinderer		ja
Kondensator		integriert
Druckanschluss		RP 1 1/4; Ø 32 mm; R1"



Pumpen Intelligenz.

WILO SE
Nortkirchenstraße 100
44263 Dortmund
Germany
T 0231 4102-0
F 0231 4102-7363
wilo@wilo.com
www.wilo.de

Wilo-Vertriebsbüros.

G1 Nord

WILO SE
Vertriebsbüro Hamburg
Beim Strohhouse 27
20097 Hamburg
T 040 5559490
F 040 55594949
hamburg.anfragen@wilo.com

G3 Sachsen/Thüringen

WILO SE
Vertriebsbüro Dresden
Frankenring 8
01723 Kesselsdorf
T 035204 7050
F 035204 70570
dresden.anfragen@wilo.com

G5 Südwest

WILO SE
Vertriebsbüro Stuttgart
Hertichstraße 10
71229 Leonberg
T 07152 94710
F 07152 947141
stuttgart.anfragen@wilo.com

G7 West

WILO SE
Vertriebsbüro Düsseldorf
Westring 19
40721 Hilden
T 02103 90920
F 02103 909215
duesseldorf.anfragen@wilo.com

G2 Ost

WILO SE
Vertriebsbüro Berlin
Juliusstraße 52-53
12051 Berlin-Neukölln
T 030 6289370
F 030 62893770
berlin.anfragen@wilo.com

G4 Südost

WILO SE
Vertriebsbüro München
Adams-Lehmann-Straße 44
80797 München
T 089 4200090
F 089 42000944
muenchen.anfragen@wilo.com

G6 Rhein-Main

WILO SE
Vertriebsbüro Frankfurt
An den drei Hasen 31
61440 Oberursel/Ts.
T 06171 70460
F 06171 704665
frankfurt.anfragen@wilo.com

Kompetenz-Team Gebäudetechnik

WILO SE
Nortkirchenstraße 100
44263 Dortmund
T 0231 4102-7516
T 01805 R-U-F-W-I-L-O*
7-8-3-9-4-5-6
F 0231 4102-7666

Erreichbar Mo-Fr von 7-18 Uhr.

- Antworten auf
- Produkt- und Anwendungsfragen
- Liefertermine und Lieferzeiten
- Informationen über Ansprechpartner vor Ort
- Versand von Informationsunterlagen

* 14 Cent pro Minute aus dem deutschen Festnetz der T-Com. Bei Anrufen aus Mobilfunknetzen sind Preisabweichungen möglich.

Kompetenz-Team Kommune Bau+Bergbau

WILO EMU GmbH
Heimgartenstraße 1
95030 Hof
T 09281 974-550
F 09281 974-551

Werkskundendienst Gebäudetechnik Kommune Bau + Bergbau Industrie

WILO SE
Nortkirchenstraße 100
44263 Dortmund
T 0231 4102-7900
T 01805 W-I-L-O-K-D*
9-4-5-6-5-3
F 0231 4102-7126
kundendienst@wilo.com

Erreichbar Mo-Fr von 7-17 Uhr.
Wochenende und feiertags 9-14 Uhr elektronische Bereitschaft mit Rückruf-Garantie!

- Kundendienst-Anforderung
- Werksreparaturen
- Ersatzteifragen
- Inbetriebnahme
- Inspektion
- Technische Service-Beratung
- Qualitätsanalyse

Wilo-International

Österreich

Zentrale Wien:
WILO Pumpen
Österreich GmbH
Eitnergasse 13
1230 Wien
T +43 507 507-0
F +43 507 507-15

Vertriebsbüro
Salzburg:
Gnigler Straße 56
5020 Salzburg
T +43 507 507-13
F +43 507 507-15

Vertriebsbüro
Oberösterreich:
Trattnachtalstraße 7
4710 Grieskirchen
T +43 507 507-26
F +43 507 507-15

Schweiz

EMB Pumpen AG
Gerstenweg 7
4310 Rheinfelden
T +41 61 83680-20
F +41 61 83680-21

Standorte weiterer Tochtergesellschaften

Argentinien,
Aserbaidschan, Belarus,
Belgien, Bulgarien, China,
Dänemark, Estland,
Finnland, Frankreich,
Griechenland, Groß-britannien, Irland, Italien,
Kanada, Kasachstan,
Korea, Kroatien, Lettland,
Libanon, Litauen,
Niederlande, Norwegen,
Polen, Portugal, Rumänien,
Russland, Saudi-Arabien,
Schweden, Serbien und
Montenegro, Slowakei,
Spanien, Südafrika, Taiwan,
Tschechien, Türkei,
Ukraine, Ungarn,
Vereinigte Arabische
Emirate, Vietnam, USA

Die Adressen finden Sie unter www.wilo.de oder www.wilo.com.

Stand Januar 2009