



Pumpen Intelligenz.

WILO AG  
Nortkirchenstraße 100  
44263 Dortmund  
Germany  
T 0231 4102-0  
F 0231 4102-7363  
wilo@wilo.de  
www.wilo.de

WILO EMU GmbH  
Heimgartenstraße 1  
95030 Hof  
T 09281 974-0  
F 09281 96528  
info@wiloemu.de  
www.wiloemu.de



Pumpen Intelligenz.

## Wilo-Vertriebsbüros.

<b>G1 Nord</b> WILO AG Vertriebsbüro Hamburg Beim Strohhouse 27 20097 Hamburg T 040 5559490 F 040 55594949 hamburg.anfragen@wilo.de	<b>G3 Sachsen/Thüringen</b> WILO AG Vertriebsbüro Dresden Frankenring 8 01723 Kesselsdorf T 035204 7050 F 035204 70570 dresden.anfragen@wilo.de	<b>G5 Südwest</b> WILO AG Vertriebsbüro Stuttgart Hertichstraße 10 71229 Leonberg T 07152 94710 F 07152 947141 stuttgart.anfragen@wilo.de	<b>G7 West</b> WILO AG Vertriebsbüro Düsseldorf Westring 19 40721 Hilden T 02103 90920 F 02103 909215 duesseldorf.anfragen@wilo.de
--	--	--	---

<b>G2 Ost</b> WILO AG Vertriebsbüro Berlin Juliusstraße 52-53 12051 Berlin-Neukölln T 030 6289370 F 030 62893770 berlin.anfragen@wilo.de	<b>G4 Südost</b> WILO AG Vertriebsbüro München Landshuter Straße 20 85716 Unterschleißheim T 089 4200090 F 089 42000944 muenchen.anfragen@wilo.de	<b>G6 Rhein-Main</b> WILO AG Vertriebsbüro Frankfurt An den drei Hasen 31 61440 Oberursel/Ts. T 06171 70460 F 06171 704665 frankfurt.anfragen@wilo.de
---	--	--

<b>Kompetenz-Team Gebäudetechnik</b>	<b>Kompetenz-Team Kommune Bau + Bergbau</b>	<b>Werkkundendienst Gebäudetechnik Kommune Bau + Bergbau Industrie</b>	<b>Wilo-International</b>	<b>Standorte weiterer Tochtergesellschaften</b>
--------------------------------------	---	--	---------------------------	---

WILO AG  
Nortkirchenstraße 100  
44263 Dortmund  
T 0231 4102-7516  
T 01805 R-U-F-W+L-O\*  
7-8+3-9+4-5-6  
F 0231 4102-7666

Erreichbar Mo-Fr von 7-18 Uhr.

- Antworten auf
- Produkt- und Anwendungsfragen
- Liefertermine und Lieferzeiten
- Informationen über Ansprechpartner vor Ort
- Versand von Informationsunterlagen

\* 14 Cent pro Minute aus dem deutschen Festnetz der T-Com. Bei Anrufen aus Mobilfunknetzen sind Preisabweichungen möglich.

WILO EMU GmbH  
Heimgartenstraße 1  
95030 Hof  
T 09281 974-550  
F 09281 974-551

Erreichbar Mo-Fr von 7-17 Uhr.  
Wochenende und feiertags 9-14 Uhr elektronische Bereitschaft mit Rückruf-Garantie!

- Kundendienst-Anforderung
- Werksreparaturen
- Ersatzteilfragen
- Inbetriebnahme
- Inspektion
- Technische Service-Beratung
- Qualitätsanalyse

WILO AG  
Nortkirchenstraße 100  
44263 Dortmund  
T 0231 4102-7900  
T 01805 W+L+O+K+D\*  
9+4+5+6+5+3  
F 0231 4102-7126

Vertriebsbüro Salzburg  
Gnigler Straße 56  
5020 Salzburg  
T +43 5 07507-13  
F +43 5 07507-15

Vertriebsbüro Oberösterreich:  
Trattnachtalstraße 7  
4710 Grieskirchen  
T +43 5 07507-26  
F +43 5 07507-15

**Schweiz**  
EMB Pumpen AG  
Gerstenweg 7  
4310 Rheinfelden  
T +41 61 8368020  
F +41 61 8368021

**Österreich**  
Zentrale Wien:  
WILO Handelsgesellschaft mbH  
Eitnergasse 13  
1230 Wien  
T +43 5 07507-0  
F +43 5 07507-15

Vertriebsbüro  
Salzburg:  
Gnigler Straße 56  
5020 Salzburg  
T +43 5 07507-13  
F +43 5 07507-15

Vertriebsbüro Oberösterreich:  
Trattnachtalstraße 7  
4710 Grieskirchen  
T +43 5 07507-26  
F +43 5 07507-15

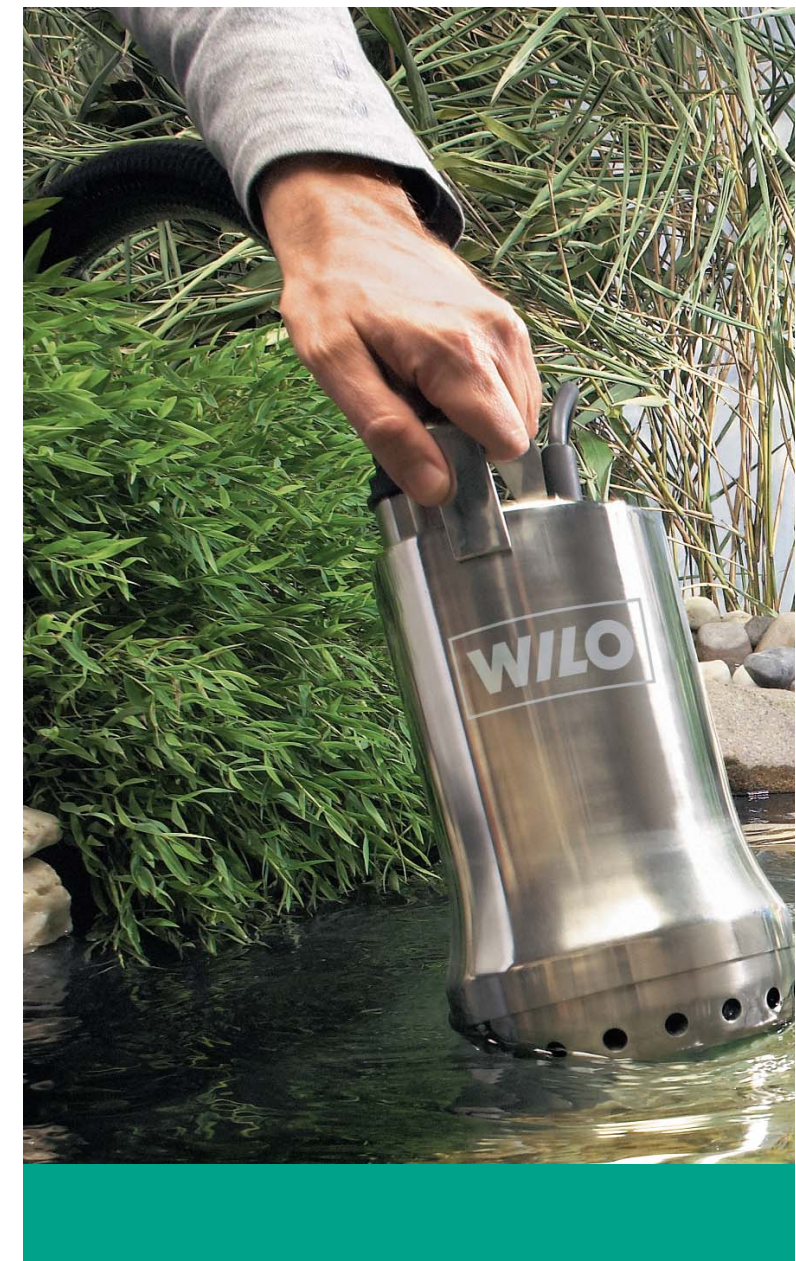
Die Adressen finden Sie unter [www.wilo.de](http://www.wilo.de) oder [www.wilo.com](http://www.wilo.com).

Stand Januar 2008

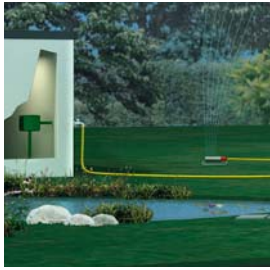
## Produktbroschüre.



## Multi-Entwässerungspumpe Wilo-Drain TS 32.



2093966/ST/0802/D/TH



### Entleeren von Teichen.

Die Entleerung eines Gartenteichs erfolgt in großen Zeitabständen. Hier empfiehlt sich der mobile Einsatz der Wilo-Drain TS 32. Dank ihrer kompakten Bauweise und leichten Handhabung eignet sie sich hierfür ideal. Sie lässt sich aber auch fest installieren und so für die kontinuierliche Teichbelüftung nutzen.



### Entwässerung überfluteter Keller.

Die Entwässerung überfluteter Kellerräume oder anderer Gebäudeteile ist mit der leistungsstarken Wilo-Drain TS 32 – bis auf einen minimalen Restwasserpegel von nur 7 mm – in kürzester Zeit bewältigt.



### Reinigung befestigter Oberflächen.

Niederschlagswasser ist zu kostbar, um es versickern zu lassen. Durch sinnvolle Wassernutzung wie z. B. für die Reinigung von Terrassen oder Auffahrten kann man wertvolles Trinkwasser sparen und das Haushaltsbudget entlasten. Dazu einfach die Wilo-Drain TS 32 mobil oder fest in einem Behälter aufstellen.



### Schmutzwasserentsorgung aus Schächten im Gebäude.

Die Wilo-Drain TS 32 eignet sich auch für die Schmutz- bzw. Drainageentwässerung eines Gebäudes, z. B. für die Entsorgung von Schmutzwasser aus Duschen, Waschmaschinen, Waschbecken und Geschirrspülern. Dazu wird sie fest in einem Schacht im Gebäude aufgestellt.\*

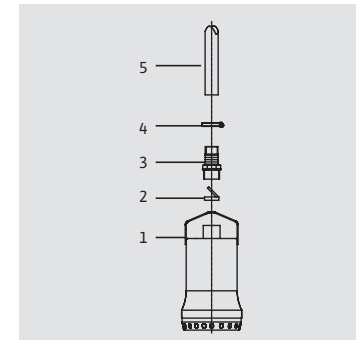
\* Beim Einsatz einer Fäkalienhebeanlage wie z. B. Wilo-DrainLift S oder Wilo-DrainLift XXL ist ein Drainageschacht laut Norm vorgeschrieben (EN 12050, EN 12056).

# Wilo-Drain TS 32. Vielseitig verwendbar. In Haus und Garten.



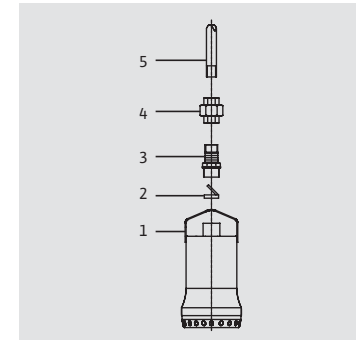
### Mobile Aufstellung

- 1 Wilo-Drain TS 32 mit Rp 1 1/4" (Lieferumfang)
- 2 Rückschlagklappe 1 1/4" (Lieferumfang)
- 3 Schlauchtülle R 1 1/4 / R 1 bzw. Ø 32 mm (Lieferumfang)
- 4 Schlauchschelle, empfohlen V2A oder höher (bauseits)
- 5 Druckschlauch Ø innen 32 mm, empfohlen synth. (bauseits)



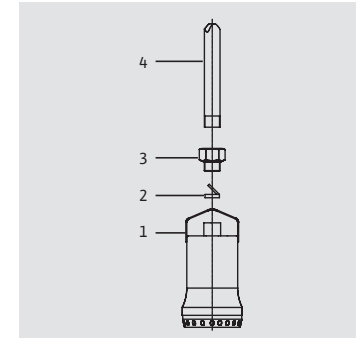
### Stationäre Aufstellung

- 1 Wilo-Drain TS 32 mit Rp 1 1/4" (Lieferumfang)
- 2 Rückschlagklappe 1 1/4" (Lieferumfang)
- 3 Schlauchtülle R 1 1/4 / R 1 bzw. Ø 32 mm (Lieferumfang)
- 4 Verschraubung Rp 1 / Rp 1, empfohlen Rotguss (Zubehör)
- 5 Druckrohrleitung 1" mit R 1 Gewinde, empfohlen PE-HD (bauseits)

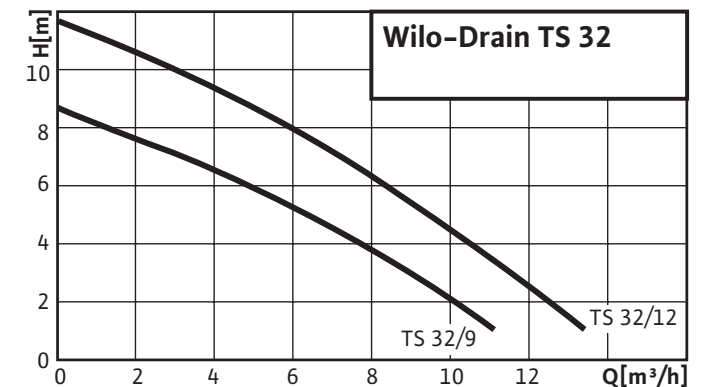


### Mobile und stationäre Aufstellung

- 1 Wilo-Drain TS 32 mit Rp 1 1/4" (Lieferumfang)
- 2 Rückschlagklappe 1 1/4" (Lieferumfang)
- 3 Verschraubung R 1 1/4 / Rp 1 1/4, empfohlen Rotguss (Zubehör)
- 4 Druckrohrleitung 1 1/4" mit R 1 1/4 Gewinde, empfohlen PE-HD (bauseits)



Rp = Innengewinde, R = Außengewinde

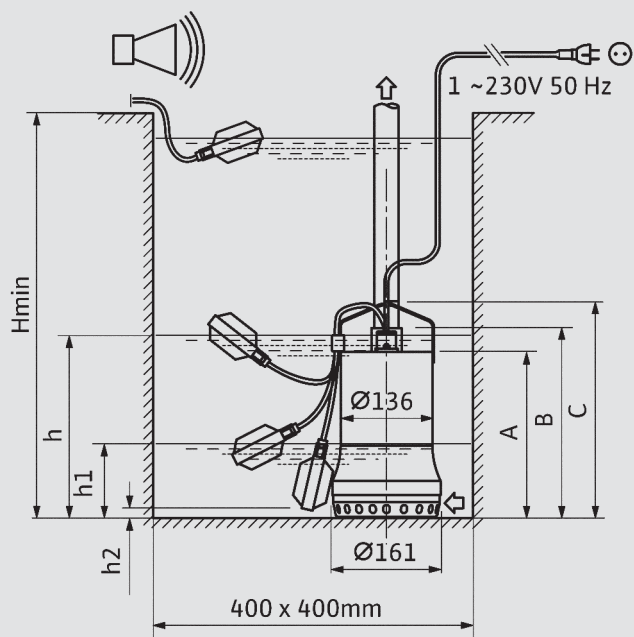


# Wilo-Drain TS 32

Höchste Flexibilität im Einsatz.

## Technische Daten

Dauerbetrieb	S1/2.000 h/Jahr	
Aussetzbetrieb	S3/30 % $\approx$ 3 min Betrieb, 7 min Pause	
Schalzhäufigkeit, max.	50 1/h	
Schalzhäufigkeit, empf.	20 1/h	
Restwasserstand [mm], min.	7	
Medientemperatur [°C], max./kurzfristig	35/90	
	TS 32/9	TS 32/12
Förderhöhe [m], max.	9	12
Leistungsaufnahme P1 [kW]	0,55	0,8
Nennstrom 1~230 [A]	2,4	3,4
Feststoffgröße [Ø mm], max.	10	10



Pumpe	Hmin	h±8	h1±8	h2±8	A	B	C	
TS 32/9	280	330	130	14	247	280	320	mm
TS 32/12	300	350	130	14	270	300	340	



Wilo-Drain TS 32

## Bewässerung von Rasenflächen, Beeten, Ziergärten.

Mineralienreiches Niederschlagswasser ist optimal für die Gartenbewässerung. Hier empfiehlt sich der mobile Einsatz der Wilo-Drain TS 32 zur Nutzung des Wassers aus einer Regentonne, einem Teich oder einem kleinen See.



## Betreiben von Springbrunnen und Wasserfällen.

Auch für Springbrunnen und Wasserfälle ist die Wilo-Drain TS 32 bestens geeignet. Dank ihrer hochwertigen Technik ist selbst ein lang andauernder kontinuierlicher Betrieb möglich.



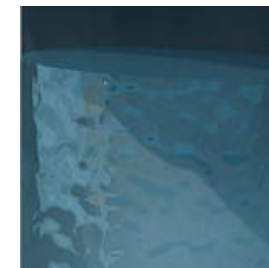
## Entsorgung von Regen- und Ablaufwasser aus Auffahrten und Kellerniedergängen.

Bei den hohen jährlichen Niederschlagsmengen in unseren Breitengraden stehen Wasseransammlungen z. B. in Kellerniedergängen und Tiefgaragenabfahrten oder auf Parkflächen praktisch auf der Tagesordnung. Eine fest installierte Wilo-Drain TS 32 sorgt hier das ganze Jahr für sichere und freie Bahn.



## ... für viele weitere Anwendungen ...

Dies war nur eine kleine Auswahl an Möglichkeiten. Selbstverständlich kann die Wilo-Drain TS 32 überall eingesetzt werden, wo Wasser genutzt oder entsorgt werden soll.





Das neueste Produkt der Twister Familie ist die Ausführung in Edelstahl. Neben der Teichentleerung eignet sie sich für viele andere Anwendungen, z. B. die Kellerentwässerung, das Betreiben von Springbrunnen und die Entsorgung von anfallendem Schmutzwasser

durch Regen auf befestigten Flächen. Dank ihres Edelstahlgehäuses ist sie sehr robust und widerstandsfähig. Zusätzlich ist der Motor gleich vierfach geschützt. Erstklassig? Wir nennen das Pumpen Intelligenz.

## Wilo-Drain TS 32

Herausragende Motorabdichtung für höchste Betriebssicherheit.



### Beste Qualität für ausdauernde Leistung.

Die Wilo-Drain TS 32 ist eine leistungsstarke Tauchmotorpumpe zur Förderung von leicht verschmutztem Wasser. Dank robuster Edelstahlverarbeitung und hochwertiger Lagerung hält sie Dauerbelastungen mühelos stand. Die integrierte Mantelstromkühlung gewährleistet eine optimale Wärmeabfuhr. Ihr großzügig dimensionierter Edelstahlmotor ermöglicht dabei längste Betriebszeiten. Einsätze bis 2.000 Stunden pro Jahr bei Wassertemperaturen von +3 bis +35 °C (im Kurzzeitbetrieb sogar bis +90 °C) sind so für die Wilo-Drain TS 32 kein Problem. Sollte die Betriebstemperatur doch einmal zu hoch sein, schaltet der thermische Motorschutz die Pumpe ab.

- 1 vielseitiger Druckanschluss
- 2 Kabeleinführung mit Zugentlastung
- 3 Edelstahl-Motorgehäuse für optimale Wärmeabfuhr und dauerhaften Betrieb
- 4 hochwertige Motorabdichtung durch SiC/Kohle-Gleitringdichtung, Wellendichtung und große Dichtkammer
- 5 integrierter Schmutzabweiser als Schutz für die Gleitringdichtung
- 6 optimiertes Composite-Laufrad
- 7 stoßfester Edelstahl
- 8 integrierte Motorkühlung
- 9 integrierter thermischer Motorschutz



### Einfach komfortabel

- steckerfertige Lieferung für einfache Installation
- Steck- und Schraubverbindungen erleichtern eventuelle Servicearbeiten



### Bestens verarbeitet

- robuster Edelstahl garantiert ein langes Pumpenleben
- auch bei Wassertemperaturen bis +90 °C, bei getauchtem wie aufgetauchtem Motor



### Höchste Betriebssicherheit

- integrierter Schmutzabweiser schützt Gleitring- und Wellendichtung
- die Kabeleinführung schützt den Motor vor Wassereintritt bei beschädigter Kabelummantelung